

BEAM LIFTING YOKE:  
SAFE & SMART

---

KIMUA.



## BEAM LIFTING YOKE

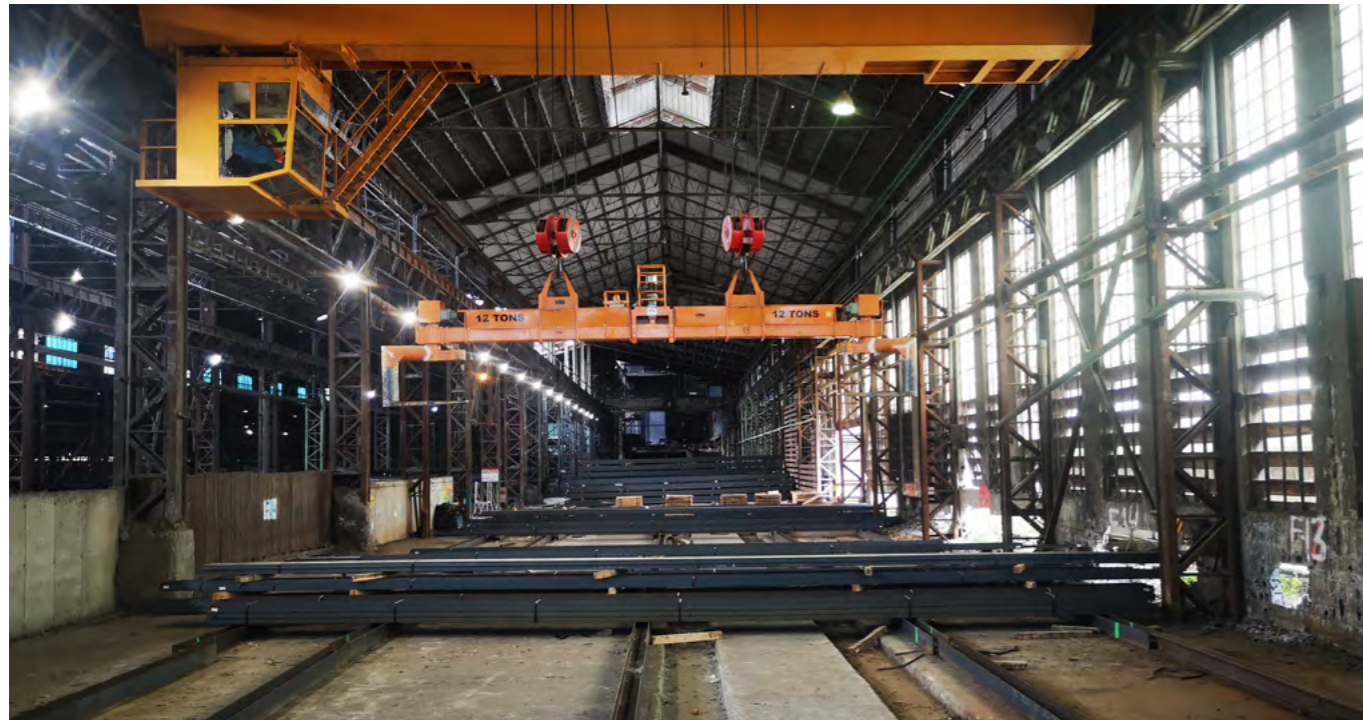
Esta herramienta inteligente es sinónimo de seguridad, reducción de costes y optimización del espacio útil.

Por norma general, a la manipulación de cargas en la industria no se le da la importancia que merece, y lo cierto es, que es un tema que puede impactar directamente en las utilidades de una empresa. ¡Una operación mal realizada muchas veces, conlleva un aumento considerable de costes!

Igual de importante es la seguridad, tanto de las personas, como de las instalaciones y de la carga que se manipula; por tanto, el uso de la tecnología apropiada podría ayudar a reducir a cero la probabilidad de accidentes en su empresa.

Por todas estas razones y porque siempre hay un margen para la mejora y la optimización de los procesos, una buena manera de agregar valor a las operaciones de manipulación de carga, es usar este útil de elevación inteligente; **ayuda a reducir el despilfarro a lo largo de la cadena de producción, mientras permite optimizar el uso de la zona de trabajo y reducir los tiempos de operaciones; todo ello, de manera más segura.**

Una vez más, **Kimua**, pone a su disposición una solución segura e inteligente, que se adapta a sus necesidades y al objetivo de mejorar la seguridad y eficiencia de las operaciones de manipulación de cargas.



## INNOVACIÓN Y FUNCIONALIDAD.

KIMUA.

**Kimua** ofrece programas específicos de formación integral en el uso de este útil de elevación de carga. El curso, que cuenta con una fase completa de formación en un simulador, aborda todas las cuestiones relativas al útil y que debe ser transmitidas al operario, de manera que este desarrolle todas las habilidades necesarias para hacer un uso adecuado.



Palas de carga que abren y cierran, para manipular diferentes tipos de perfiles de acero, planchas y otros formatos laminados.



Manejo amigable y ágil. Incluso en condiciones desfavorables.

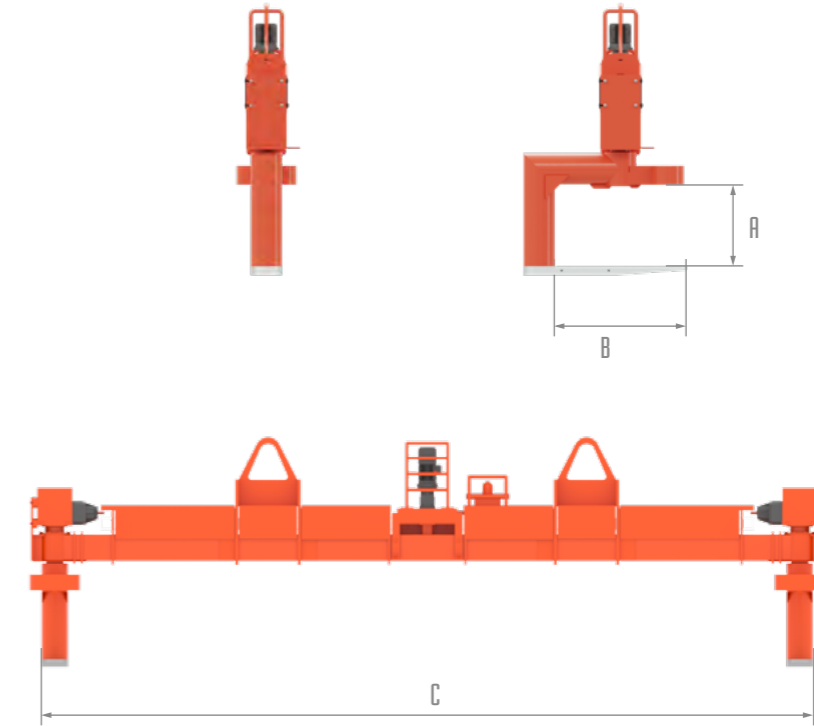


Omite el uso de imanes y, por tanto, la necesidad de tener a un trabajador cerca de la carga.



Permite optimizar el espacio de trabajo y agilizar las operaciones de carga y descarga de camiones.

# BEAM LIFTING YOKE



BEAM LIFTING YOKE							
MODELO	LONGITUD (m)	TARA MAXIMA (toneladas)	ESTÁNDAR	HIDRÁULICO	ELECTRÓNICO	ESPECIAL	
1	Ligero	3	5	✓	✓	✓	
	Poderoso	3	15	✓	✓	✓	
	Vasco	3	Necesidad cliente	✓	✓	✓	✓
2	Ligero	6	5	✓	✓	✓	
	Poderoso	6	15	✓	✓	✓	
	Vasco	6	Necesidad cliente	✓	✓	✓	✓
3	Ligero	9	5	✓	✓	✓	
	Poderoso	9	15	✓	✓	✓	
	Vasco	9	Necesidad cliente	✓	✓	✓	✓

DIMENSIONES (m)				
A	1	1,2	1,2	Necesidad cliente
B	1	1,2	1,2	Necesidad cliente
C	3	6	9	Necesidad cliente

**CE** Este Beam lifting Yoke cumple con las directrices de la 2006/42/EC y la UNE-EN 13155, como también de la ASME BTH-1 From American Society of Mechanical Engineers.

De igual manera, se fabrica según la norma UNE-EN 1090-2:2019 (Ejecución de estructuras de Acero y estructura de aluminio); de igual manera, se realiza una prueba de carga con factor de seguridad 2.

CARACTERÍSTICAS		
Estándar	Fabricado con el material más apropiado para cada casuística. Palas gobernadas por el motor, reductores y eje de transmisión.	
Hidráulico	Se diferencian en el gobierno de las palas.	Por medio de actuadores hidráulicos
Electrónico		Comandado por dispositivos electrónicos. Este modelo tiene la ventaja de la tecnología 4.0.
Especial		Según las necesidades del cliente.

# KIMUA.

**DEVELOPING IDEAS,  
DELIVERING SOLUTIONS.**



**diseñando y creando soluciones  
para optimizar operaciones de  
fabricación, logística y mantenimiento.**

**K.** Kimua Group  
Irunzubi Industrialdea, 7  
20490 Lizartza -  
Basque Country (Spain)  
  
+34 943 69 13 96  
[www.kimuagroup.com](http://www.kimuagroup.com)

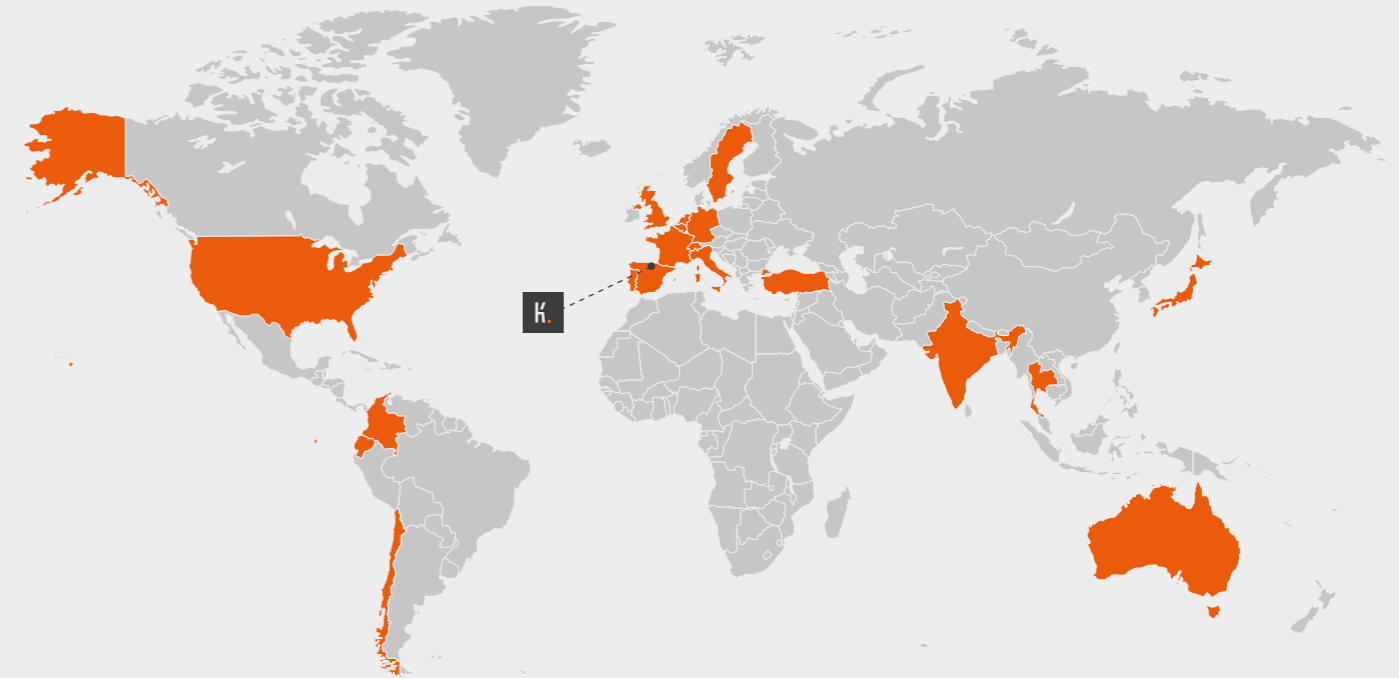
**DNV·GL**  
CERTIFIED SERVICES & PRODUCTS UPON REQUEST



En **Kimua** no solo somos compañeros de trabajo, compartimos hobbies y otras pasiones que nos unen de forma familiar en nuestro día a día.

Así, en cada proyecto aunamos pasión y experiencia y siempre tenemos los oídos bien atentos para escuchar tus necesidades. Nuestros ingenieros, soldadores, mecánicos, y en definitiva todo el equipo de trabajo **ama lo que hace**.

Soluciones simples y eficaces que son propuestas con rapidez. Nos gustan los retos y ofrecer las mejores soluciones a nuestros clientes, eso sí, siguiendo siempre nuestros estándares de calidad resumidos por una palabra: **KIMUALITY**.



**SIEMENS Gamesa**  
RENEWABLE ENERGY

**CAF**

**Talgo**



**ITPAero**

**BayWa r.e.**

**Adwen**

**AREVA**

**ArcelorMittal**

**aludium**  
premium aluminum

**STADLER**  
Clever Solutions auf der Schiene

**vossloh**

**DEVELOPING IDEAS,  
DELIVERING SOLUTIONS.**

**K.**

**Kimua Group**

Irurzubi Industrialdea, 7  
20490 Lizartza -  
Basque Country  
(Spain)

+34 943 69 13 96

[www.kimuagroup.com](http://www.kimuagroup.com)

